

Fachgerechte Fundamente für Ihre Fahrradgarage

Um eine langjährige, **wartungsfreie Nutzung der Fahrradgaragen** von CERVOTEC zu gewährleisten, empfehlen wir die **Erstellung von Punkt- oder Streifen-Fundamente** sowie die fachgerechte Endmontage (Montage-Paket).

Die „*Notwendigkeit*“ der Fundamente hängt von verschiedenen Faktoren und Eigenschaften des vorhandenen Untergrundes am Aufstellort ab.

Eine Einschätzung dazu ist abschließend aus der Ferne nicht möglich. Auch sorgen solide **Fundamente** dafür, dass die **Aufstellfläche** der Fahrradgarage **nicht absacken kann** sowie einen zusätzlichen **Schutz vor Fremdzugriff**.

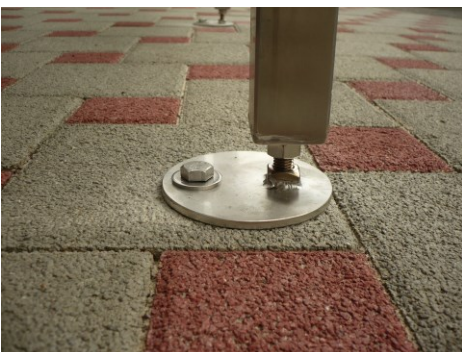
Nur die hintere, feststehende Haube der Fahrradgarage wird im Boden verankert.

Zur sicheren Bodenbefestigung empfehlen wir **vier Punktfundamente oder zwei Streifenfundamente** (z.B. bei Fahrrad-Reihenparker CERVAS / BASIC).

Diese Fundamente können Sie selbst z.B. mit **Gartenbaubeton** aus dem Baumarkt erstellen oder z.B. mit Hilfe eines Garten- u. Landschaftsbauers anfertigen lassen.

In **Video-Portalen** finden Sie u.a. von Baumarktketten hilfreiche **Anleitungen** hierzu.

Folgende Fundamentformen sind möglich (bitte Variante bei Bestellung angeben):



Variante I: unsichtbares Fundament

Das Fundament befindet sich direkt unter der Pflasterung (unsichtbar). Zwischen Pflastersteinen und Fundament befindet sich kein Schotter, Kies etc. Die **Steine sind direkt auf dem Fundament** verlegt (**keine Kies- und Sandschichten** zwischen Fundament und dem Pflaster / Plattierung).



Variante II: sichtbares Fundament

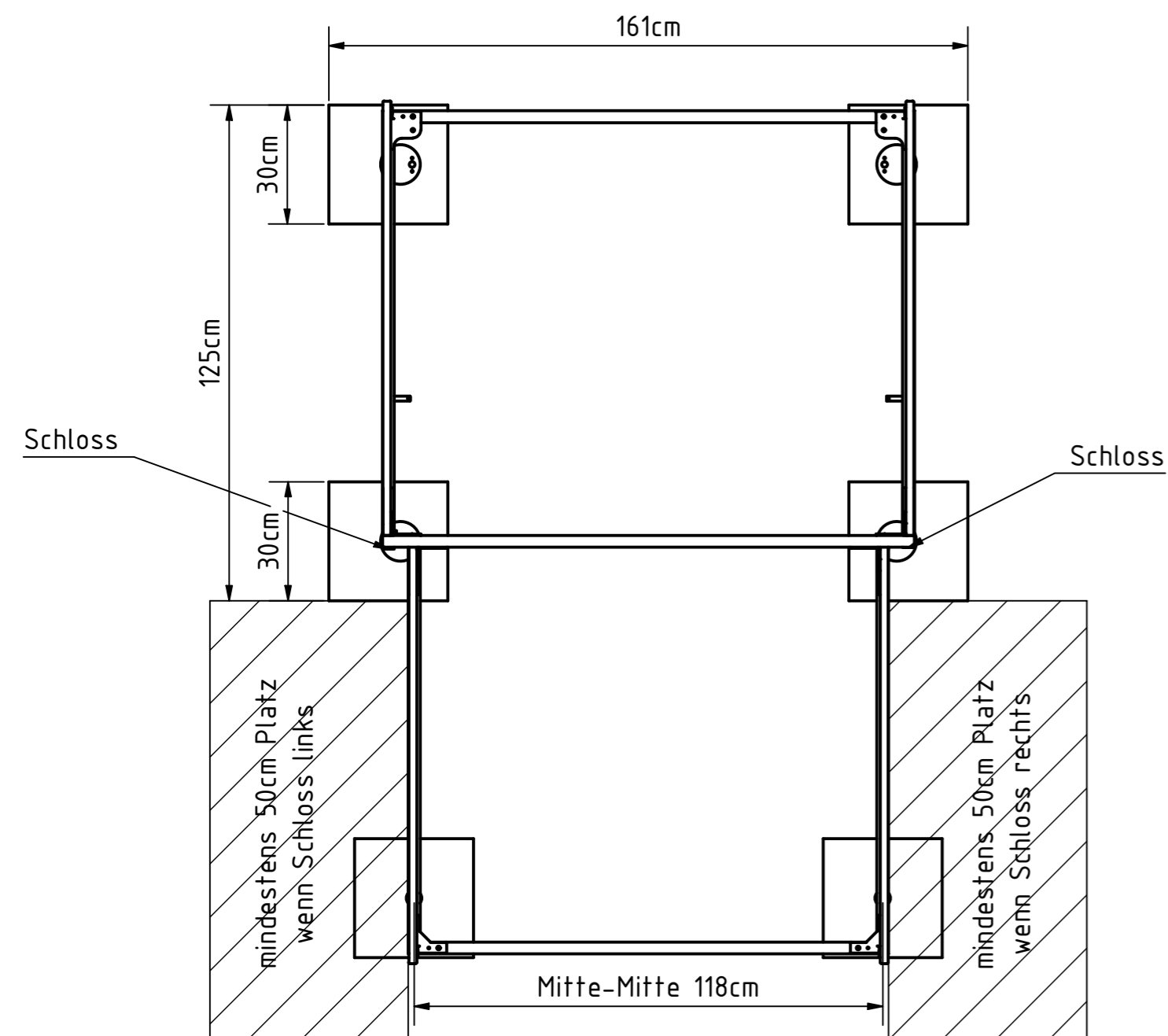
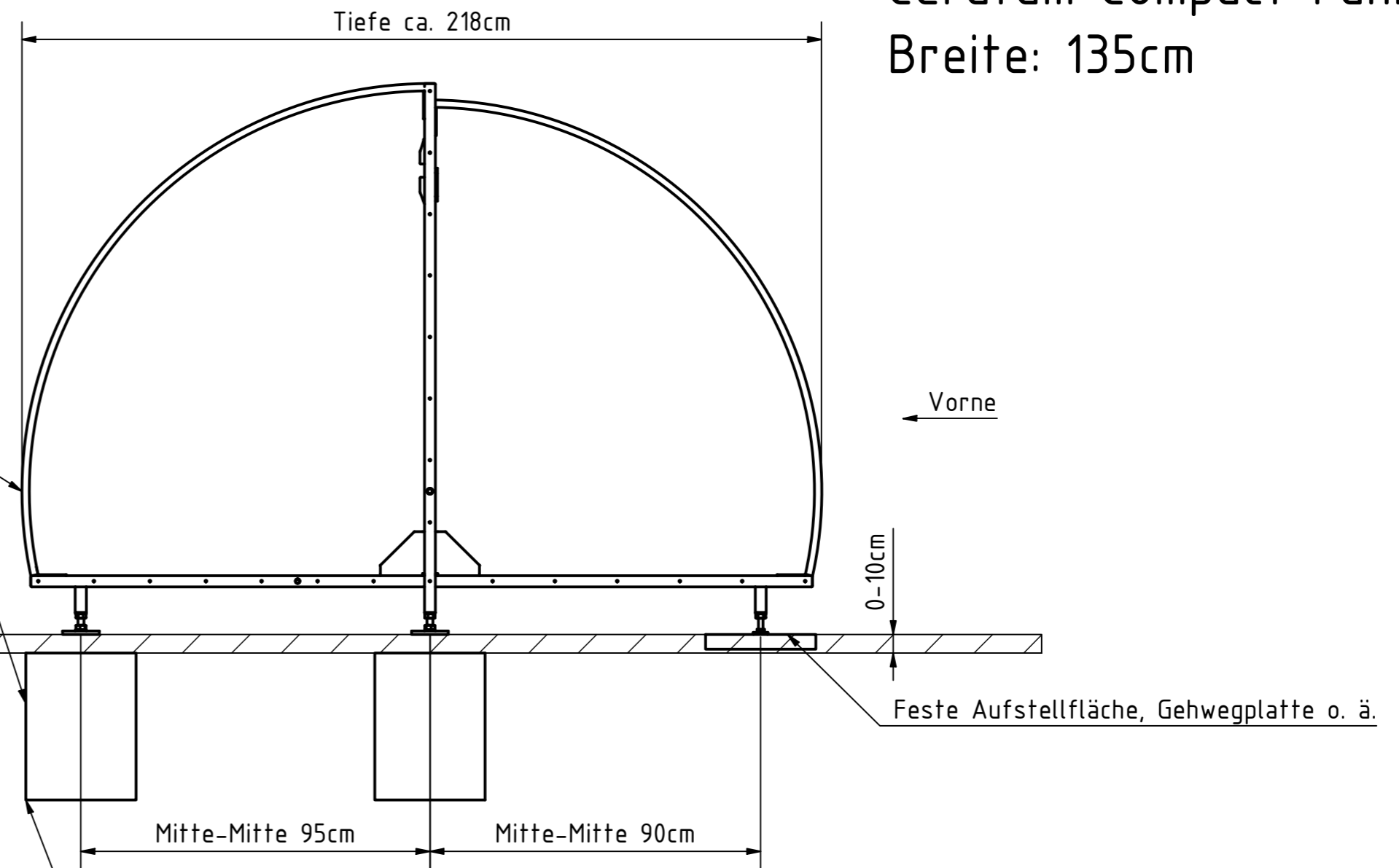
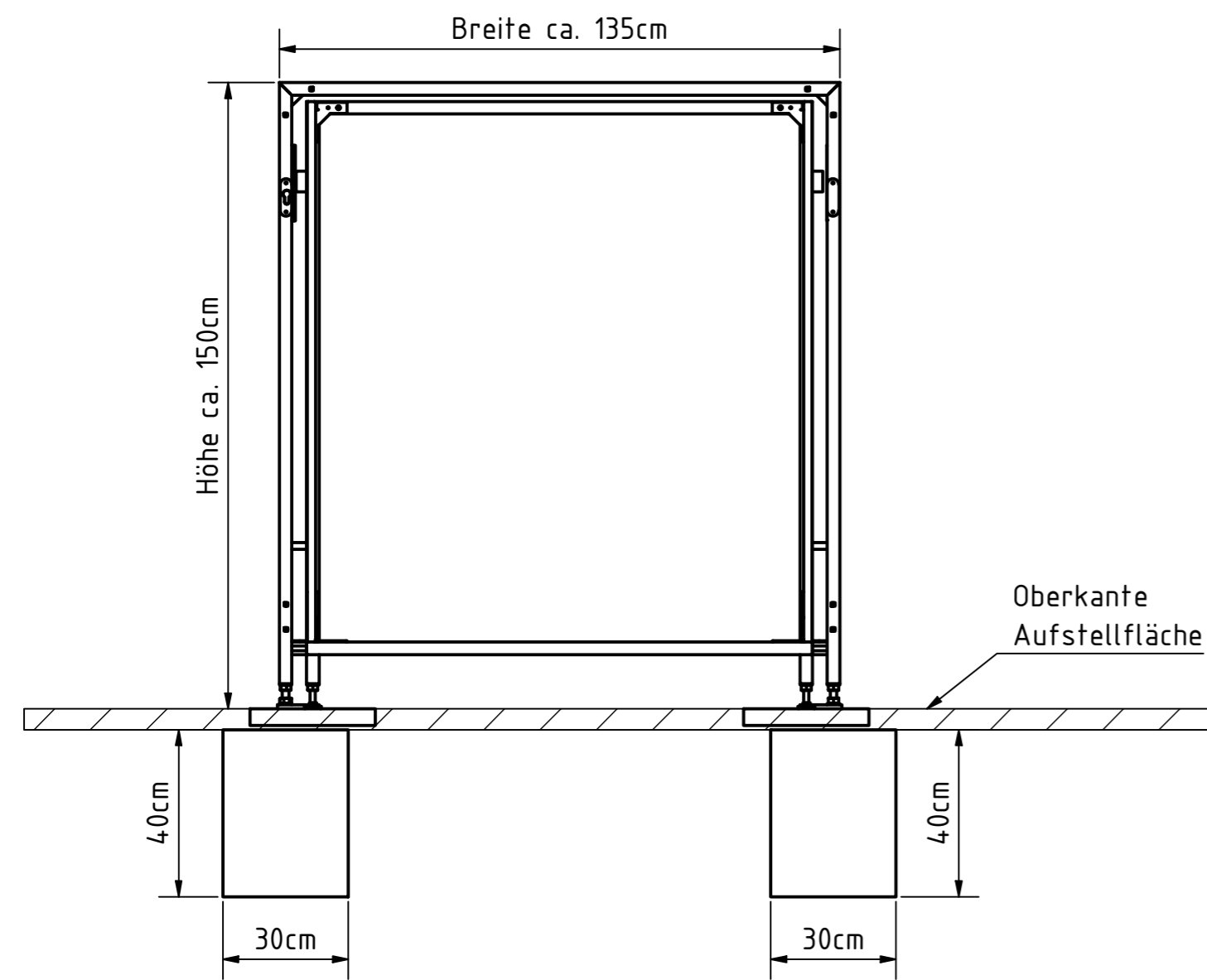
Fundamente schließen mit der Oberkante / Pflasterung ab und sind optisch sichtbar.

Nach der Erstellung der **Fundamente**, **müssen** diese vor der Montage der Fahrradgarage **abgetrocknet** und **bohrhammerfest** sein (ca. 10-14 Tage). Bei korrekter Verwendung von „Ruck-Zuck-Beton“ kann dies binnen Stunden erfolgen.

Fundamentplan

Ceratum Compact Fahrradgarage
Breite: 135cm

Vorderansicht



Die Fundamente können flächenbündig mit der Oberkante Aufstellfläche (Fundamente sichtbar) oder unterflur gesetzt werden (Fundamente unsichtbar). Die Befestigung erfolgt dann durch das Pflaster ins Fundament.
Wichtig: Fundamente direkt unter das Pflaster, keine Zwischenschicht (Kies/Sand), am besten miteinander verklebt.

Bitte beachten Sie:
Das Schloss sitzt nur auf einer Seite.
Für die Bedienung des Schlosses sollten an der jeweiligen Schlossseite mindestens 50cm Platz sein.

