

Fachgerechte Fundamente für Ihre Fahrradgarage

Um eine langjährige, **wartungsfreie Nutzung der Fahrradgaragen** von CERVOTEC zu gewährleisten, empfehlen wir die **Erstellung von Punkt- oder Streifen-Fundamente** sowie die fachgerechte Endmontage (Montage-Paket).

Die „*Notwendigkeit*“ der Fundamente hängt von verschiedenen Faktoren und Eigenschaften des vorhandenen Untergrundes am Aufstellort ab.

Eine Einschätzung dazu ist abschließend aus der Ferne nicht möglich. Auch sorgen solide **Fundamente** dafür, dass die **Aufstellfläche** der Fahrradgarage **nicht absacken kann** sowie einen zusätzlichen **Schutz vor Fremdzugriff**.

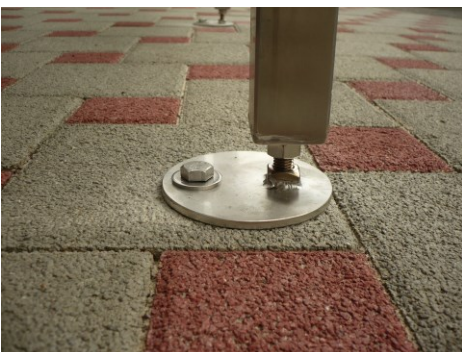
Nur die hintere, feststehende Haube der Fahrradgarage wird im Boden verankert.

Zur sicheren Bodenbefestigung empfehlen wir **vier Punktfundamente oder zwei Streifenfundamente** (z.B. bei Fahrrad-Reihenparker CERVAS / BASIC).

Diese Fundamente können Sie selbst z.B. mit **Gartenbaubeton** aus dem Baumarkt erstellen oder z.B. mit Hilfe eines Garten- u. Landschaftsbauers anfertigen lassen.

In **Video-Portalen** finden Sie u.a. von Baumarktketten hilfreiche **Anleitungen** hierzu.

Folgende Fundamentformen sind möglich (bitte Variante bei Bestellung angeben):



Variante I: unsichtbares Fundament

Das Fundament befindet sich direkt unter der Pflasterung (unsichtbar). Zwischen Pflastersteinen und Fundament befindet sich kein Schotter, Kies etc. Die **Steine sind direkt auf dem Fundament** verlegt (**keine Kies- und Sandschichten** zwischen Fundament und dem Pflaster / Plattierung).



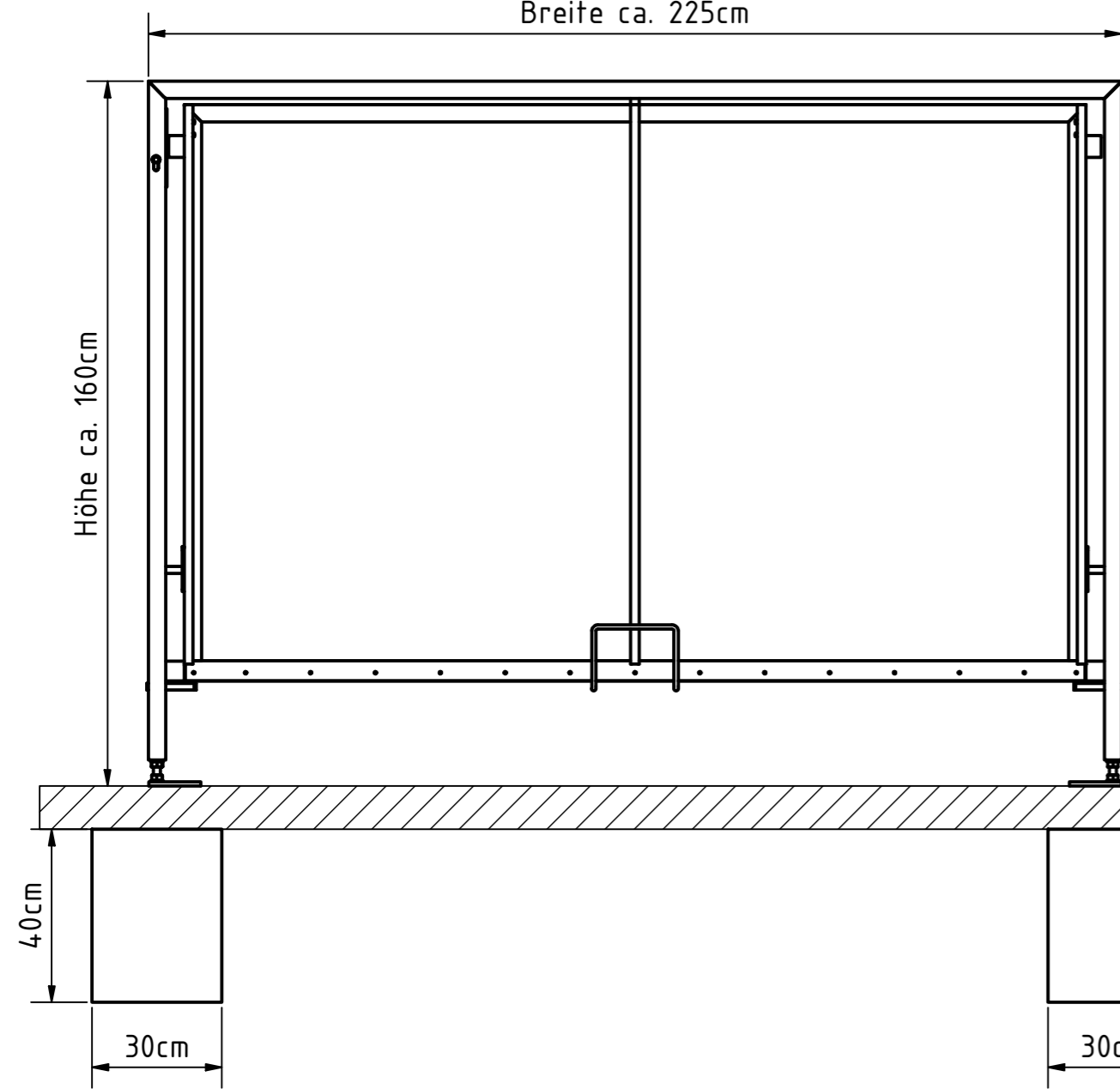
Variante II: sichtbares Fundament

Fundamente schließen mit der Oberkante / Pflasterung ab und sind optisch sichtbar.

Nach der Erstellung der **Fundamente**, **müssen** diese vor der Montage der Fahrradgarage **abgetrocknet** und **bohrhammerfest** sein (ca. 10-14 Tage). Bei korrekter Verwendung von „Ruck-Zuck-Beton“ kann dies binnen Stunden erfolgen.

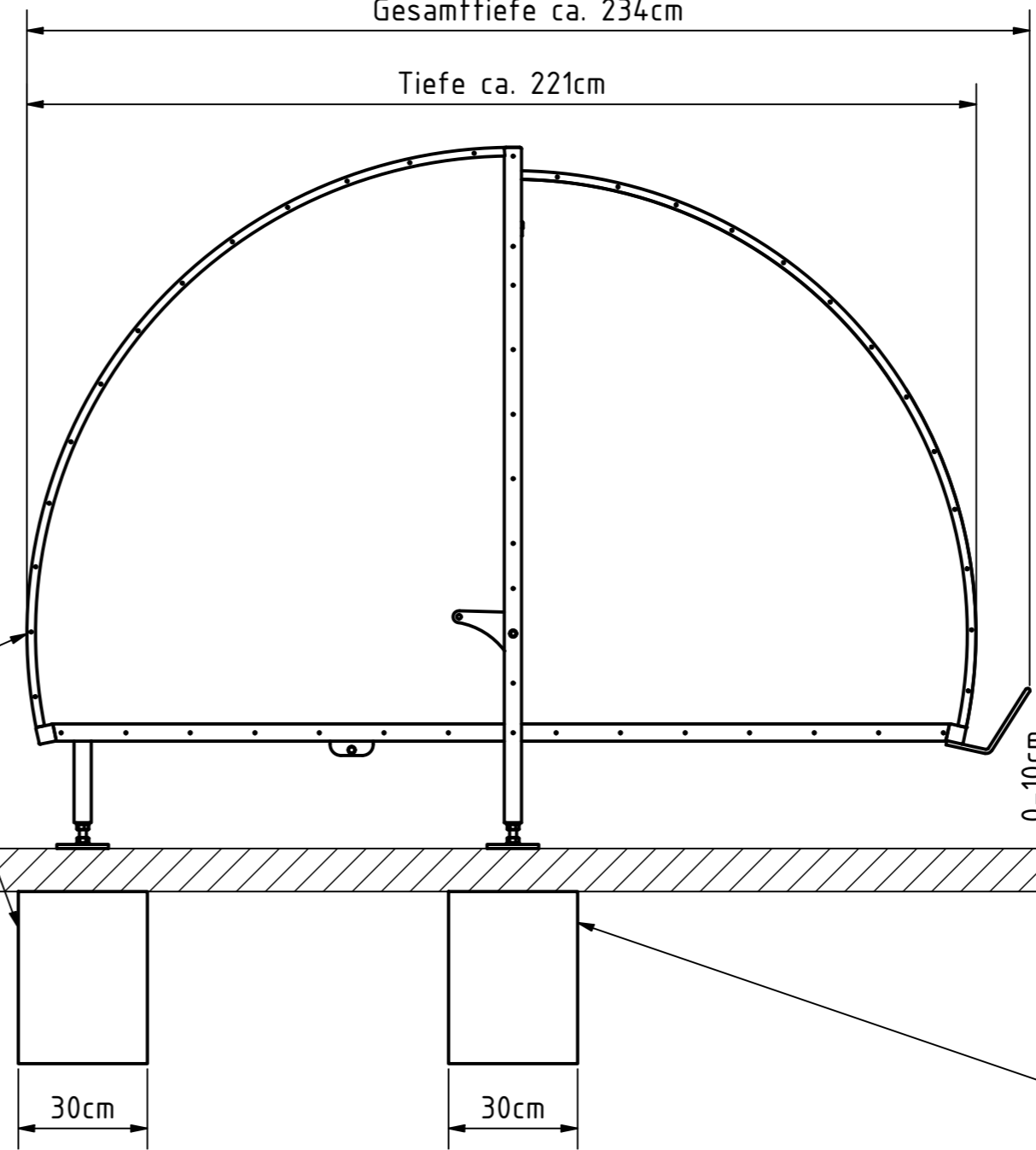
Vorderansicht

Breite ca. 225cm



Gesamttiefe ca. 234cm

Tiefe ca. 221cm



Fundamentplan Ceratum One Fahrradgarage Breite: 225cm

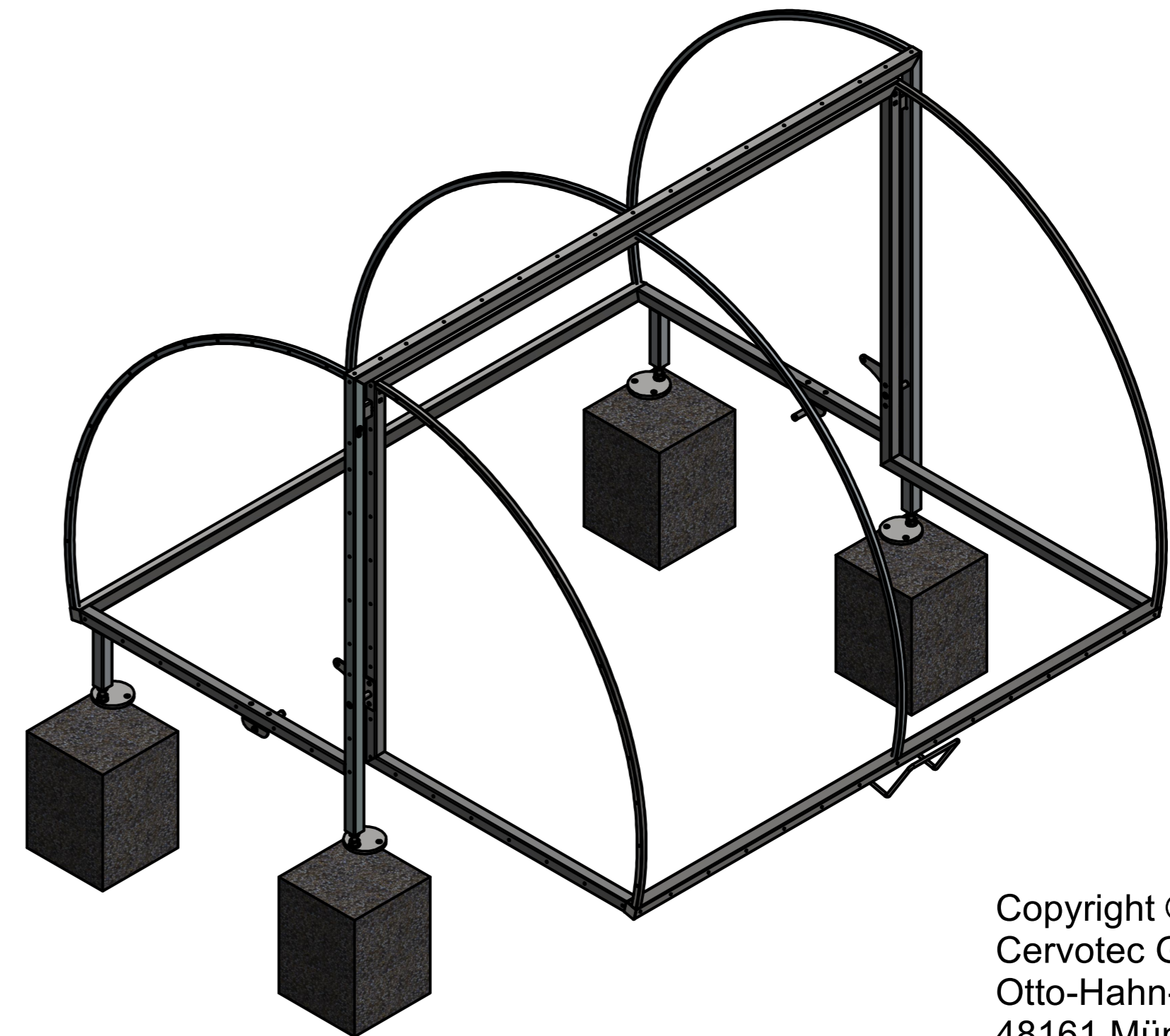
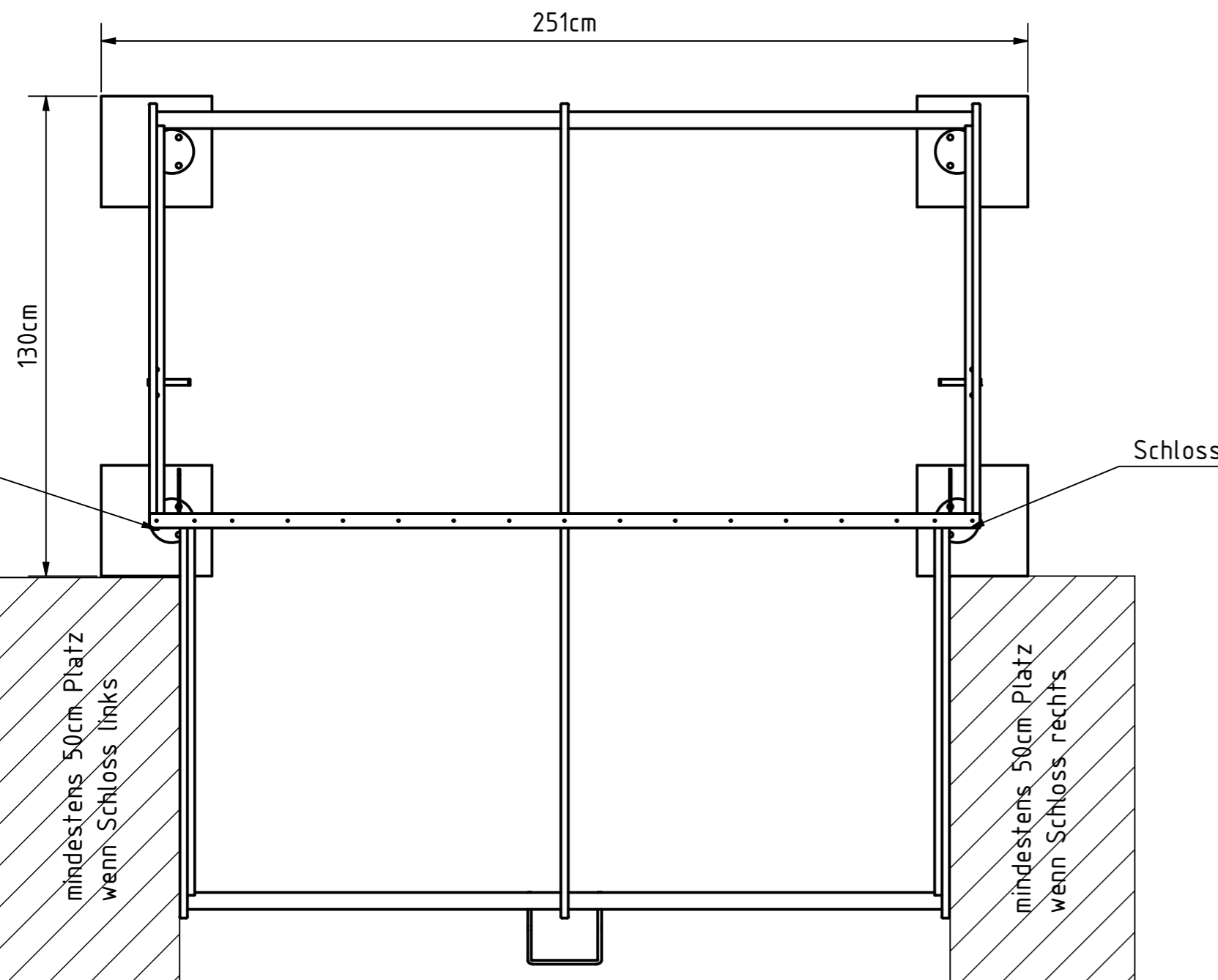
Ende Garage =
Ende Fundament

Oberkante
Aufstellfläche

Vorne

Die Fundamente können flächenbündig mit der Oberkante Aufstellfläche (Fundamente sichtbar) oder unterflur gesetzt werden (Fundamente unsichtbar). Die Befestigung erfolgt dann durch das Pflaster ins Fundament.
Wichtig: Fundamente direkt unter das Pflaster, keine Zwischenschicht (Kies/Sand), am besten miteinander verklebt.

251cm



Bitte beachten Sie:
Das Schloss sitzt nur auf einer Seite.
Für die Bedienung des Schlosses sollten an der jeweiligen Schlossseite mindestens 50cm Platz sein.

Copyright © by
Cervotec GmbH & Co. KG
Otto-Hahn-Str. 40
48161 Münster
Stand : 03.2026